

※付属の閉端子を使用して、必ず
検出部内部にて結線すること

仕様

使用温度範囲：-10℃（凍結しないこと）～+60℃

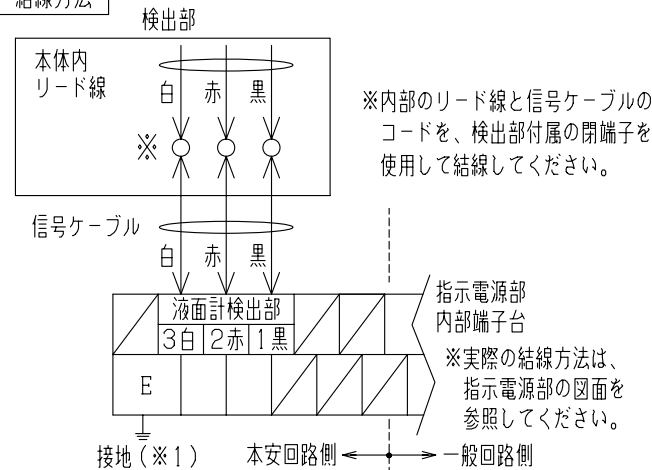
設置場所：屋外危険場所（タンク上部）

防爆構造：本質安全防爆 ia2G4

合格番号 第T65878号

検出部型式 MS-RT

結線方法



特記

※1. 単独によるA種接地工事に準じた接地工事（接地抵抗10Ω以下、接地線2mm²以上）を行ってください。

◎ 検出部-指示電源部間は本安回路のため単独配管、配線としてください。

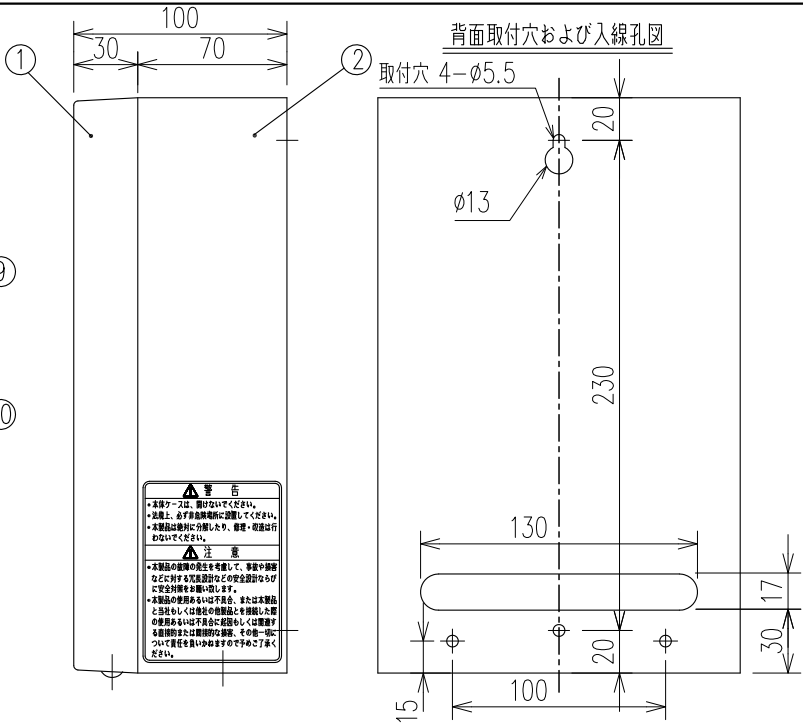
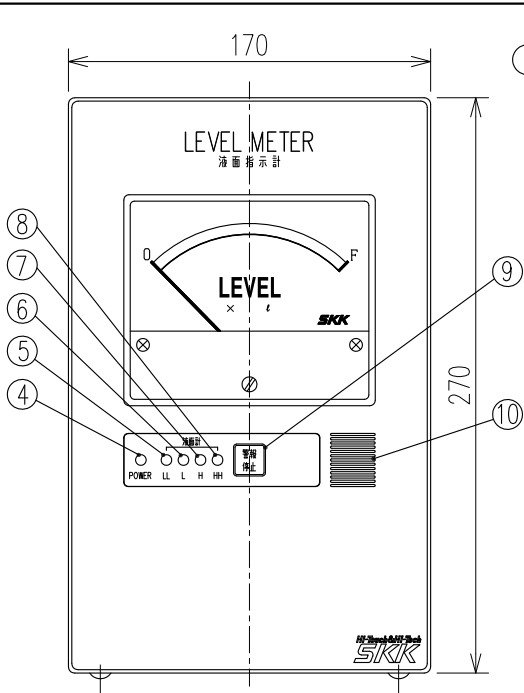
◎ 検出部-指示電源部間の信号ケーブルは、1.25mm²のケーブルを使用してください。

16	グラウンドパッキン	NBR
15	ケーブルグラウンド	AC 日塗工 R2-1008
14	フロート	耐油性樹脂
13	フンドー	黄銅
12	チェーン	SUS
11	防爆関連表示銘板	—
10	電線管ソケット	SS 厚鋼電線管用16A
9	ケースボルト	SUS M6
8	指針	ALP
7	直読表示窓ガラス	透明硬質塩ビ
6	蓋ボルト	SUS
5	蓋パッキン	NBR
4	チェーンギアボックス蓋	AC 日塗工 R2-1008
3	ケースパッキン	NBR
2	本体ケース	AC 日塗工 R38-134
1	本体	AC 日塗工 R2-1008

No.	DESCRIPTION	MATERIAL
⚠	注意	○本製品はガソリン・軽油・灯油・重油を対象としております。前記以外の他の液種へのご使用につきましては、最寄りの弊社支店・営業所へお問い合わせください。なお、前記以外の他の液種へのご使用の場合、本製品は保証の対象外となりますのであらかじめご了承ください。
		○本製品の故障の発生を考慮して、事故や損害などに対する冗長設計などの安全設計ならびに安全対策をお願いいたします。
		○本製品の使用または不具合に起因する、または関連する直接的または間接的な損害、本製品と弊社または他社の他製品とを接続した際の使用または不具合に起因する、または関連する直接的または間接的な損害、その他一切の損害などについて責任を負いかねますので、あらかじめご了承ください。

名称 TITLE	MS型リモコン液面計 レベック型検出部	
型式 TYPE	MS-RT	
図面番号 DWG.No.	RCN-1289B	K

SKK 昭和機器工業株式会社

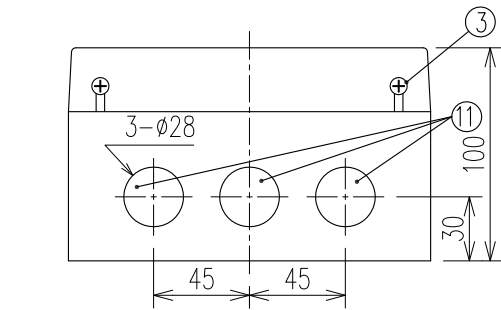


警告

- ・本機は、取付位置に注意してください。
- ・本機は、必ず非危険場所に設置してください。
- ・本機は、必ず非危険場所に設置してください。

注意

- ・本製品の故障の発生を考慮して、事故や損害などを防止する安全設計などの安全設計がなされています。
- ・本製品の修理には、必ず本製品の取扱説明書または本製品の取扱説明書に記載されている内容に従って行ってください。
- ・本製品の修理には、必ず本製品の取扱説明書または本製品の取扱説明書に記載されている内容に従って行ってください。



端子台配列

※RT、STの場合

液面計検出部より

白 赤 黒

液面計検出部

3白 2赤 1黒

本安回路側

一般回路側

液面計検出部より

黒 赤 白

液面計検出部

1黒 2赤 3白

警報用無電圧接点出力

(警報専用ですので他の用途に使用しないでください)

LL (減々) L (減) H (満) HH (満々)

LL1 LL2 L1 L2 H1 H2 HH1 HH2 L N

副指示計へ接続

接地 (※1)

副指示計へ接続

単独電源入力
AC100VまたはAC200V

※表面のデザインは、CADにて作図のため、現物とは若干異なります。
※本体カバーの固定ビスは、底面のみとなっています。

工事仕様

※1. 単独によるA種接地工事に準じた接地工事 (接地抵抗10Ω以下、接地線2mm²以上) を行ってください。

◎ 検出部-指示電源部間は本安回路のため単独配管、配線としてください。

◎ 検出部-指示電源部間の信号ケーブルは、1.25mm²のケーブルを使用してください。

仕様

電源: AC100V/200V±10% 50/60Hz

消費電力: 15VA以下

警報用無電圧接点定格: AC220V 3A (抵抗負荷時) a接点

使用温度範囲: -10℃ (凍結しないこと) ~ +40℃

設置場所: 屋内非危険場所

防爆構造: 本質安全防爆 ia2G4

合格番号 第T65878号

型式(システム) MS-ZB1RB-3

型式(パリアユニット) ZB1RB

組合せ可能な検出部型式: RD型、LD型、SD型、RT型、ST型

11	外部配線入線孔	φ28 樹脂キャップ付
10	警報ブザー音響孔	—
9	警報停止スイッチ	フラット型 オレンジ色
8	満々警報ランプ	LED 赤色
7	満警報ランプ	LED 赤色
6	減警報ランプ	LED 赤色
5	減々警報ランプ	LED 赤色
4	電源ランプ	LED 緑色
3	本体カバー固定ビス	M4×10 トラスビス
2	本体	SPHC 日塗ICN-85
1	本体カバー	ABS樹脂 日塗ICN-85

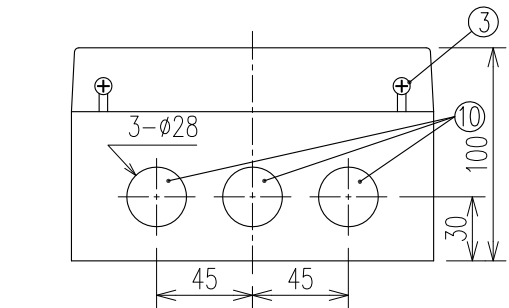
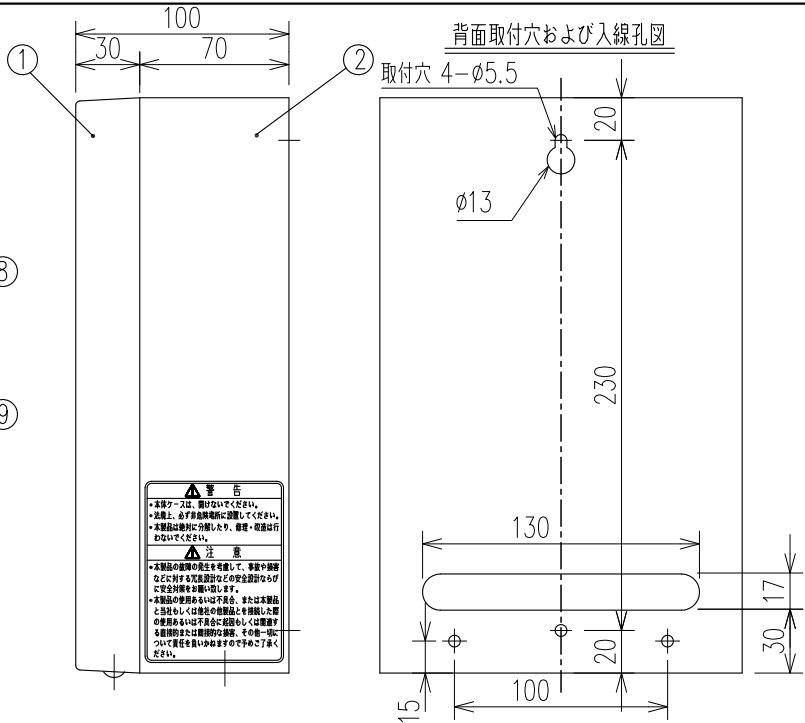
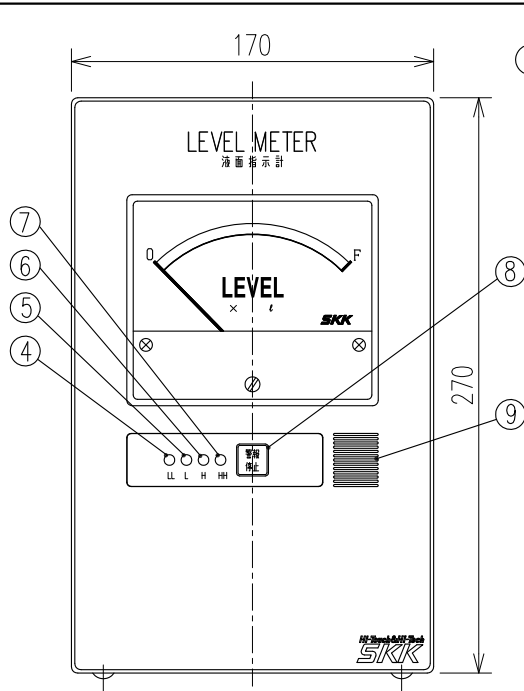
No.	DESCRIPTION	MATERIAL
!	<p>○本製品はガソリン・軽油・灯油・重油を対象としております。前記以外の他の液種へのご使用につきましては、最寄りの当社支店・営業所へお問い合わせください。なお、前記以外の他の液種へのご使用の場合、本製品は補償の対象外となりますのであらかじめご了承ください。</p> <p>○本製品の故障の発生を考慮して、事故や損害などに対する冗長設計などの安全設計ならびに安全対策をお願いいたします。</p> <p>○本製品の使用あるいは不具合、または本製品と当社もしくは他社の他製品とを接続した際の使用あるいは不具合に起因もしくは関連する直接的または間接的な損害、その他一切について責任を負いかねますのであらかじめご了承ください。</p>	

名称 TITLE
MS型リモコン液面計 屋内壁掛型指示電源部

型式 TYPE
MS-0-2H

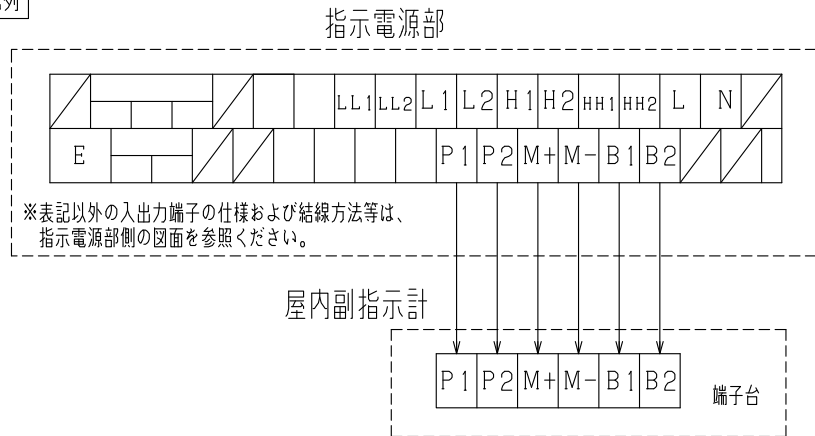
図面番号 DWG.No.
RCN-1260

SKK 昭和機器工業株式会社



※表面のデザインは、CADにて作図のため、現物とは若干異なります。
 ※本体カバーの固定ビスは、底面のみとなっています。

端子台配列



※表記以外の入出力端子の仕様および結線方法等は、指示電源部側の図面を参照ください。

工事仕様

- ◎ 屋内副指示計-指示電源部間は誘導防止等のため単独配管、配線としてください。
- ◎ 屋内副指示計-指示電源部間の信号ケーブルは、1.25mm²のケーブルを使用してください。

仕様
電源：AC100V/200V±10% 50/60Hz
消費電力：15VA以下
警報用無電圧接点定格：AC220V 3A(抵抗負荷時) a接点
使用温度範囲：-10℃(凍結しないこと)～+40℃
設置場所：屋内非危険場所
組合機器：下記仕様の当社指示電源部のみと組合可能とする
防爆構造：本質安全防爆 ia2G4
合格番号 第T65878号
型式(システム) MS-ZB1RB-3 の製品
および
防爆構造：本質安全防爆 ia2G4
合格番号 第T65879号
型式(システム) MS-ZB1RB-4 の製品

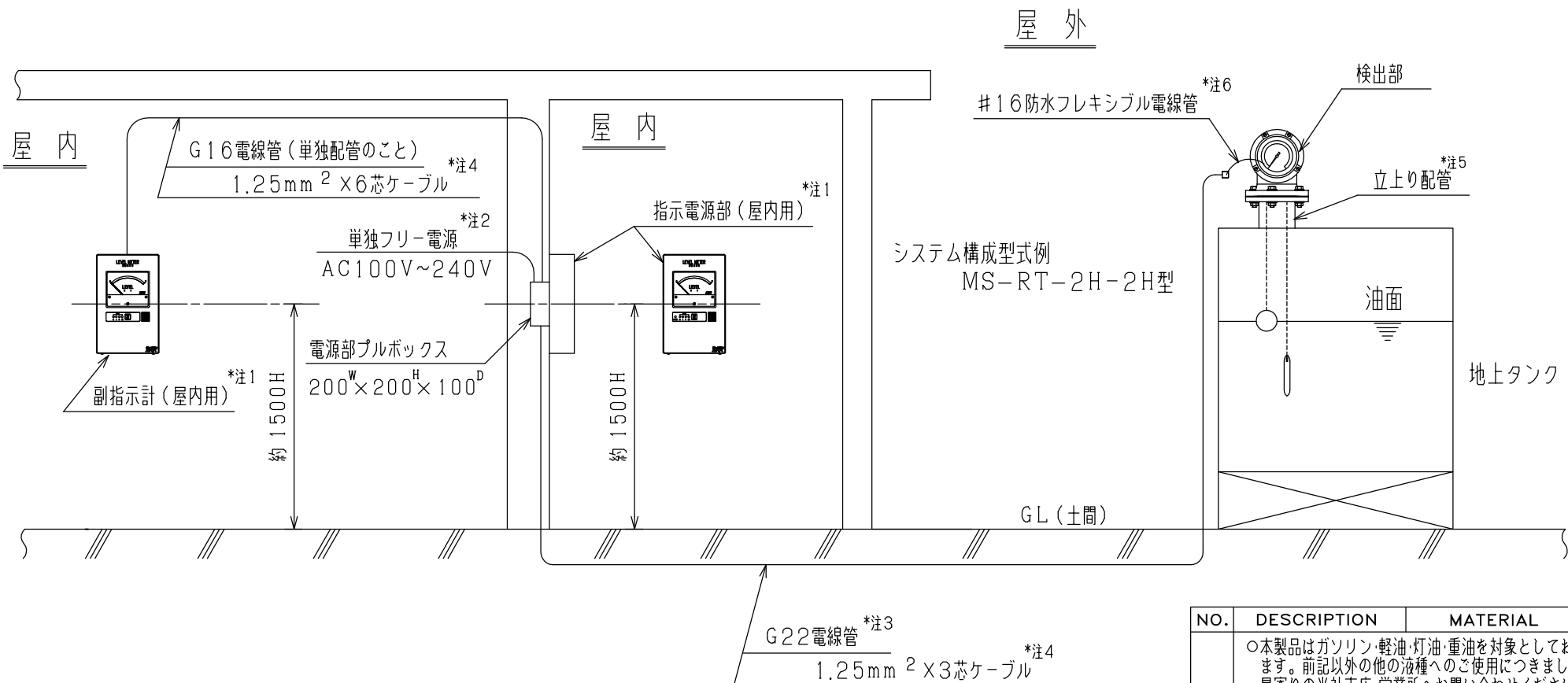
10	外部配線入線孔	φ28 樹脂キャップ付
9	警報ブザー音響孔	—
8	警報停止スイッチ	フラット型 オレンジ色
7	満々警報ランプ	LED 赤色
6	満警報ランプ	LED 赤色
5	減警報ランプ	LED 赤色
4	減々警報ランプ	LED 赤色
3	本体カバー固定ビス	M4×10 トラスビス
2	本体	SPHC 日塗ICN-85
1	本体カバー	ABS樹脂 日塗ICN-85

No.	DESCRIPTION	MATERIAL
⚠ 注意	○本製品はガソリン・軽油・灯油・重油を対象としております。前記以外の他の液種へのご使用につきましては、最寄りの当社支店・営業所へお問い合わせください。なお、前記以外の他の液種へのご使用の場合、本製品は補償の対象外となりますのであらかじめご了承ください。	
	○本製品の故障の発生を考慮して、事故や損害などに対する冗長設計などの安全設計ならびに安全対策をお願いいたします。	
	○本製品の使用あるいは不具合、または本製品と当社もしくは他社の他製品とを接続した際の使用あるいは不具合に起因もしくは関連する直接的または間接的な損害、その他一切について責任を負いかねますのであらかじめご了承ください。	

名称 TITLE
MS型リモコン液面計 屋内壁掛型副指示計

型式 TYPE
MS-0-0-2H

図面番号 DWG.No.
RCN-1263



- 注1. 指示電源部および副指示計は、必ず非危険場所に設置してください。
- 注2. 入力電源は、単独電源とし、専用ブレーカーを設置してください。
- 注3. 電線管は、コンクリート部より下側に配管してください。
- 注4. 信号ケーブルは、 1.25mm^2 のケーブルを使用してください。
- 注5. 地上タンクの検出部用立上り配管は、タンク側壁より 200mm 以上離れた位置とし、タンク内に障害物がない位置に施工してください。
- 注6. タンク立上り配管から検出部が着脱可能なように、 $\#16$ 防水フレキシブル電線管の長さを調整してください。

NO.	DESCRIPTION	MATERIAL	PIE.
注意	<p>○本製品はガソリン・軽油・灯油・重油を対象としております。前記以外の他の液種へのご使用につきましては、最寄りの当社支店・営業所へお問い合わせください。なお、前記以外の他の液種へのご使用の場合、本製品は補償の対象外となりますのであらかじめご了承ください。</p>		
	<p>○本製品の故障の発生を考慮して、事故や損害などに対する冗長設計などの安全設計ならびに安全対策をお願いいたします。</p>		
	<p>○本製品の使用あるいは不具合、または本製品と当社もしくは他社の他製品とを接続した際の使用あるいは不具合に起因もしくは関連する直接的または間接的な損害、その他一切について責任を負いかねますのであらかじめご了承ください。</p>		
<p>名称 TITLE MS型レバック液面計 設置概要図 システム構成 (屋内指示電源部+屋内副指示計+検出部)</p>			
<p>図面番号 DWG.NO. RCN-1076</p>			B